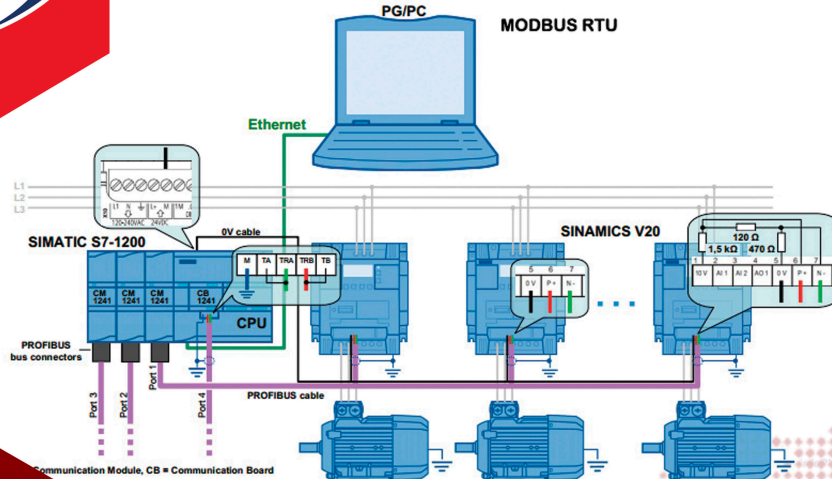




Organiza ASU Eléctrica



CONFERENCIA de Automatización Neumática

Dirigido a estudiantes de las materias de automatización industrial.

Día: Jueves 24 de Agosto
Hora: 14:00 a 16:00
Lugar: Sala de Usos Múltiples 1er piso del Edificio D Robles 107 y Chambers

- Redes Industriales
- Comunicación Modbus RTU.
- Comunicación Profibus.
- Control de movimiento
- Aplicaciones con Servomotores

Responsable:

Marcos Millán
Docente Eléctrica
CAMPUS CENTENARIO:
Robles 107 y Chambers
UPS Guayaquil
0986031632



www.ups.edu.ec



Fecha de impresión: 22/07/2024

La carrera de Ingeniería Eléctrica y el grupo perteneciente al Asociacionismo Salesiano Universitario (ASU) Eléctrica, invitan a la comunidad universitaria a la conferencia denominada “*Automatización Neumática*”, a desarrollarse el próximo 24 de agosto.

El evento, dirigido a los estudiantes de las carreras de Ingeniería Eléctrica, Electrónica e Industrial que ven la materia de Automatización Industrial, es una oportunidad para tratar temas sobre la Comunicación Industrial, concentrándose en la parte de automatización.

Los temas a tratar son:

- Redes Industriales
- Comunicación Modbus RTU
- Comunicación Profibus
- Control de movimiento
- Aplicaciones con Servomotores

ENTRADA LIBRE.

Fecha: 24 de agosto del 2017

Hora: 14:00 hasta 16:00

Lugar: Sala de Usos Múltiples ubicada en el primer piso del bloque D

Dirección: Robles 107 y Chambers



Fecha de impresión: 22/07/2024

Más Información:

MSc. Marcos Millán

Correo: cmillan@ups.edu.ec

Teléfono: 0986031632

[Ver evento en www.ups.edu.ec](http://www.ups.edu.ec)